

ТЕХНИЧЕСКИЙ ПАСПОРТ

Ref. : BS 5379NPT pas

Rev. : Initial

Date : 11/12/2014

Page : 1/1

ШАРОВОЙ КРАН ПОЛНОПРОХОДНОЙ РАЗБОРНЫЙ ИЗ 3х ЧАСТЕЙ Ру63

BS 5379NPT



ПРИМЕНЕНИЕ

Вода, пар, слабоагрессивные среды

ОБЩИЕ ТЕХНИЧЕСКИЕ ХАРАКТЕРИСТИКИ

Полнопроходная конструкция
Невыбиваемый шток
Сальник и уплотнение PTFE
Ручка из нержавеющей стали с блокировкой
Разборный корпус из 3х частей
Внутренняя резьба NPT

ИСПОЛНЕНИЕ

12	Ручка	Нерж. сталь 304
11	Система блокировки	Нерж. сталь 304
10	Гайка	Нерж. сталь 304
9	Гайка сальника	Нерж. сталь 304
8	Сальник	PTFE
7	Кольцевое уплотнение	PTFE
6	Уплотнение по корпусу	PTFE + 15% стекловолокно
5	Седло	PTFE + 15% стекловолокно
4	Резьбовая часть	Сталь ASTM A216 WCB
3	Шток	Нерж. сталь 304
2	Шар	Нерж. сталь 304
1	Корпус	Сталь ASTM A216 WCB
Поз.	Описание	Материал

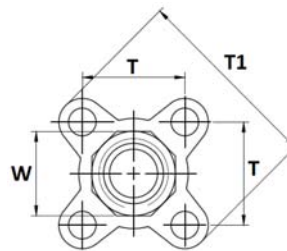
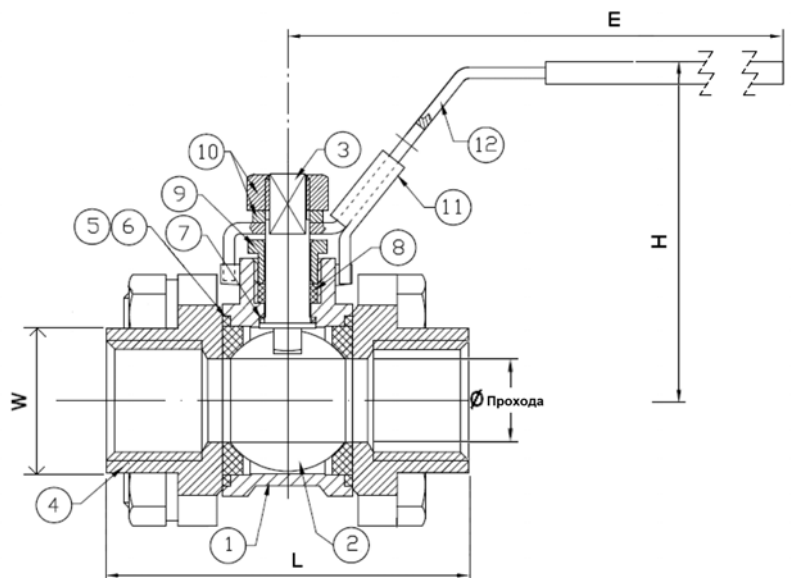
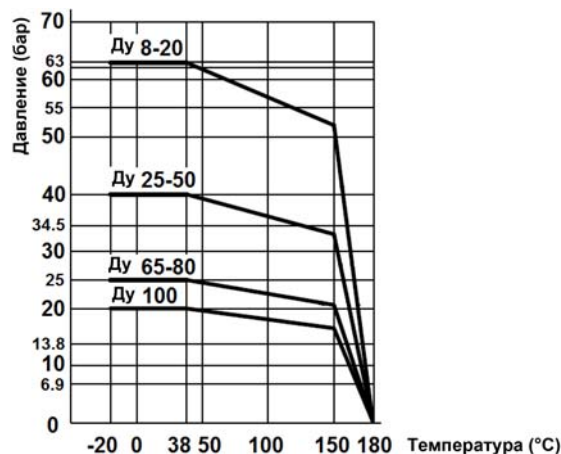


РАЗМЕРЫ

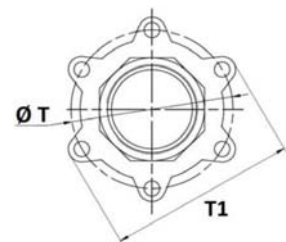
Ду	L	Ø	E	H	T	T1	W	Вес (кг)
8	59	9,2	108	52	25	48	20	0,33
10	60	12,8	108	52	28	51	22	0,34
15	65,5	15	113	63	32	59,5	26	0,52
20	76,5	20	113	68	40	71	33	0,78
25	86,2	25	135	79	45	80	40	1,08
32	103,1	32	135	88	53	91,5	48	1,64
40	118	38	190	97	64	108	55	2,78
50	131,5	50	190	108	79	132,8	67	4,27

РАБОЧИЕ УСЛОВИЯ

Максимальная рабочая температура: - 20 °C / +180°C
Максимальное давление: согласно графику



Ду 1/4" - 3"



Ду 4"

НОРМЫ И СТАНДАРТЫ

Производство согласно норме ISO 9001: 2008
Процедуры испытаний проведены согласно норме EN 12266-1, класс A
Внутренняя резьба NPT по норме ANSI B1.20.1

TECOFI France - 83, Rue Marcel Mérieux 69960 Corbas - FRANCE
Tél. +33 (0) 4 72 79 05 79 - Fax +33 (0) 4 78 90 19 19 / +33 (0) 4 72 79 05 70
Adresses e-mail : sales@tecofi.fr ; tecofi@tecofi.fr / Site web : www.tecofi.fr